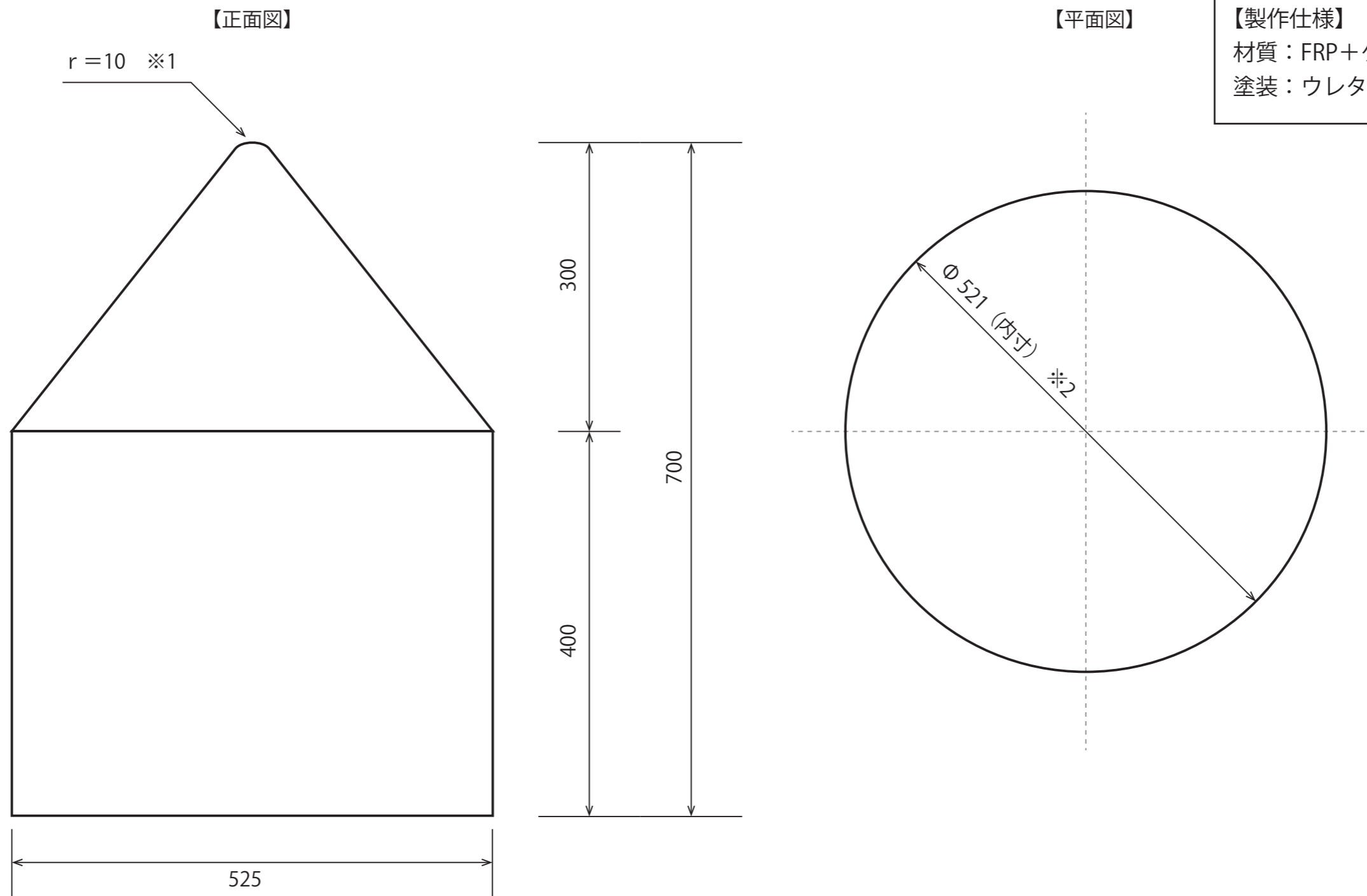


# Φ 500-300 用 係留杭キャップ図面

【製作仕様】  
材質：FRP+ゲルコート（厚み：2mm）  
塗装：ウレタン塗装（白色）



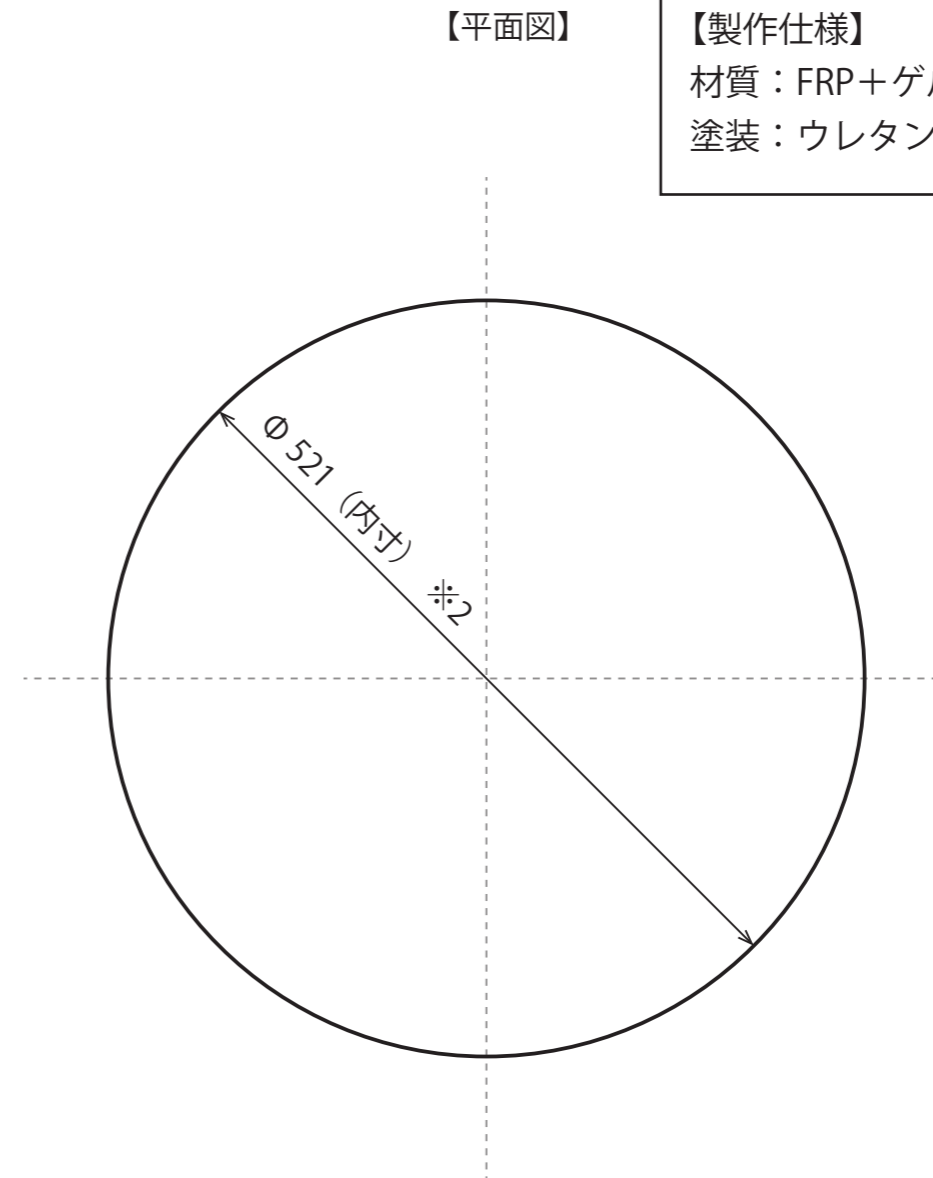
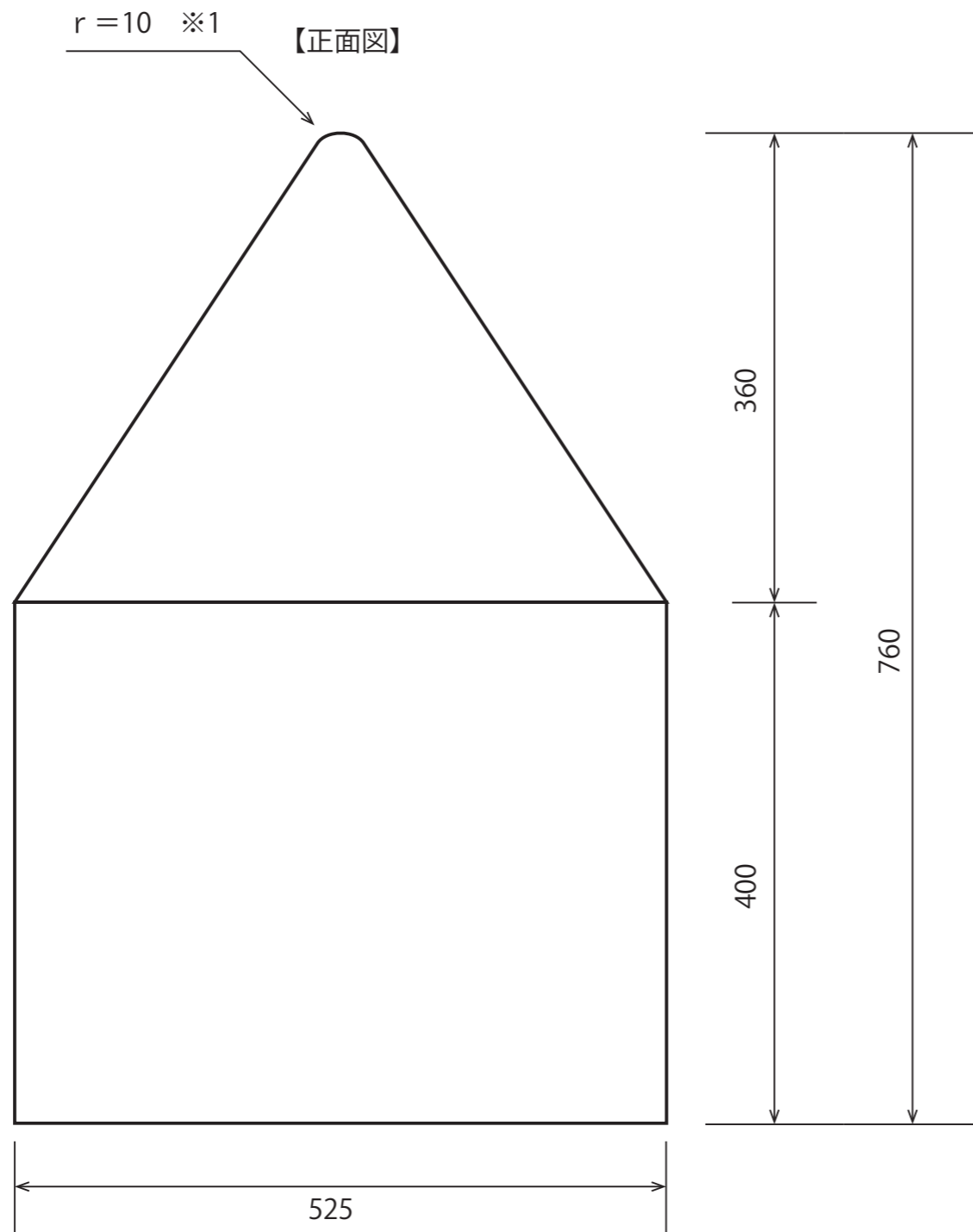
※1 r の寸法は鳥が留まりにくい形状を考慮して設計しております

※2 内寸は外形から FRP の厚みを引いた寸法です

No.	Ver.	Title 係留杭キャップ図面	size 1 : 5	Print A3
-----	------	--------------------	---------------	-------------

# Φ 500-360 用 係留杭キャップ図面

【製作仕様】  
材質：FRP+ゲルコート（厚み：2mm）  
塗装：ウレタン塗装（白色）



※1 rの寸法は鳥が留まりにくい形状を考慮して設計しております

※2 内寸は外形からFRPの厚みを引いた寸法です

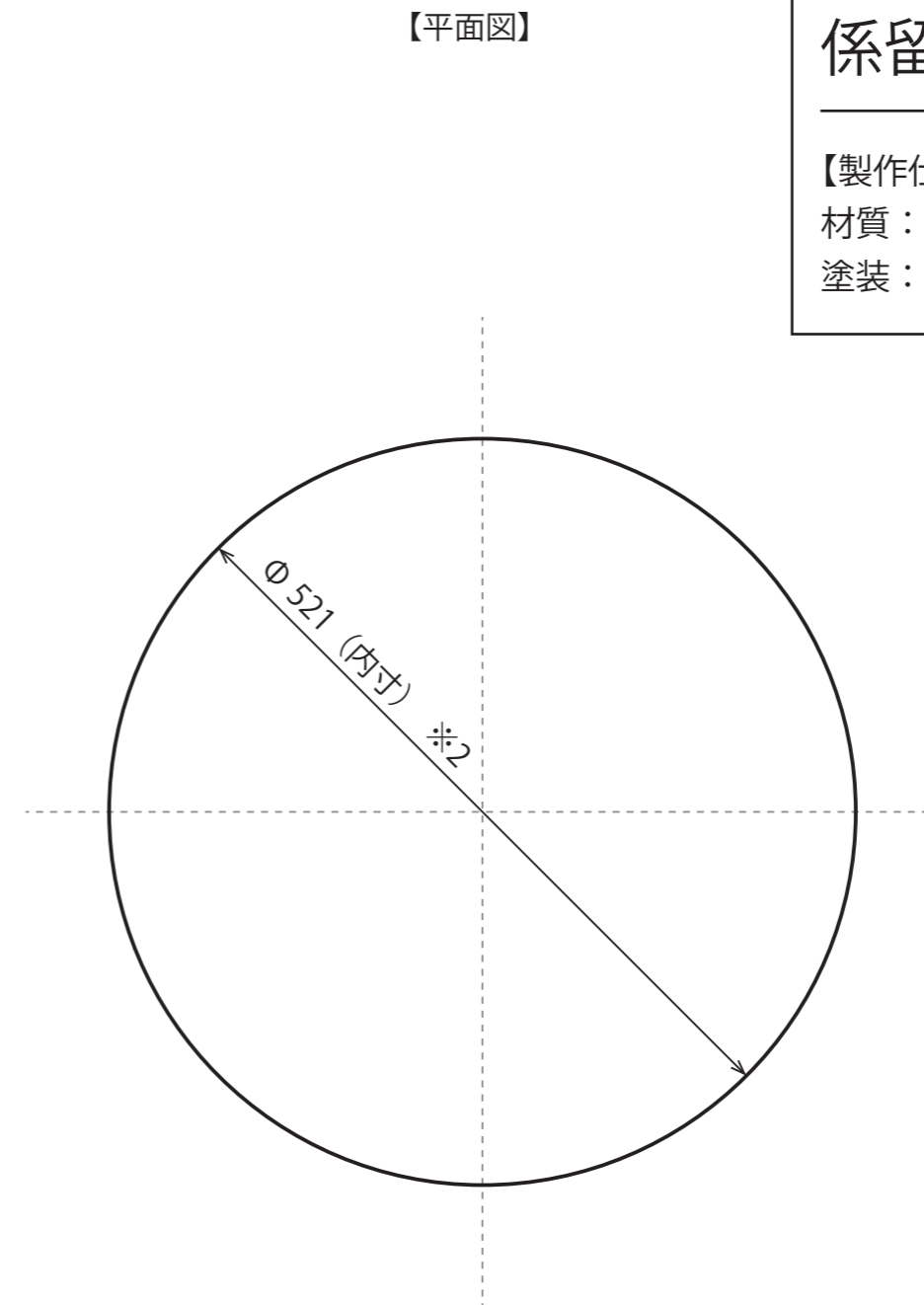
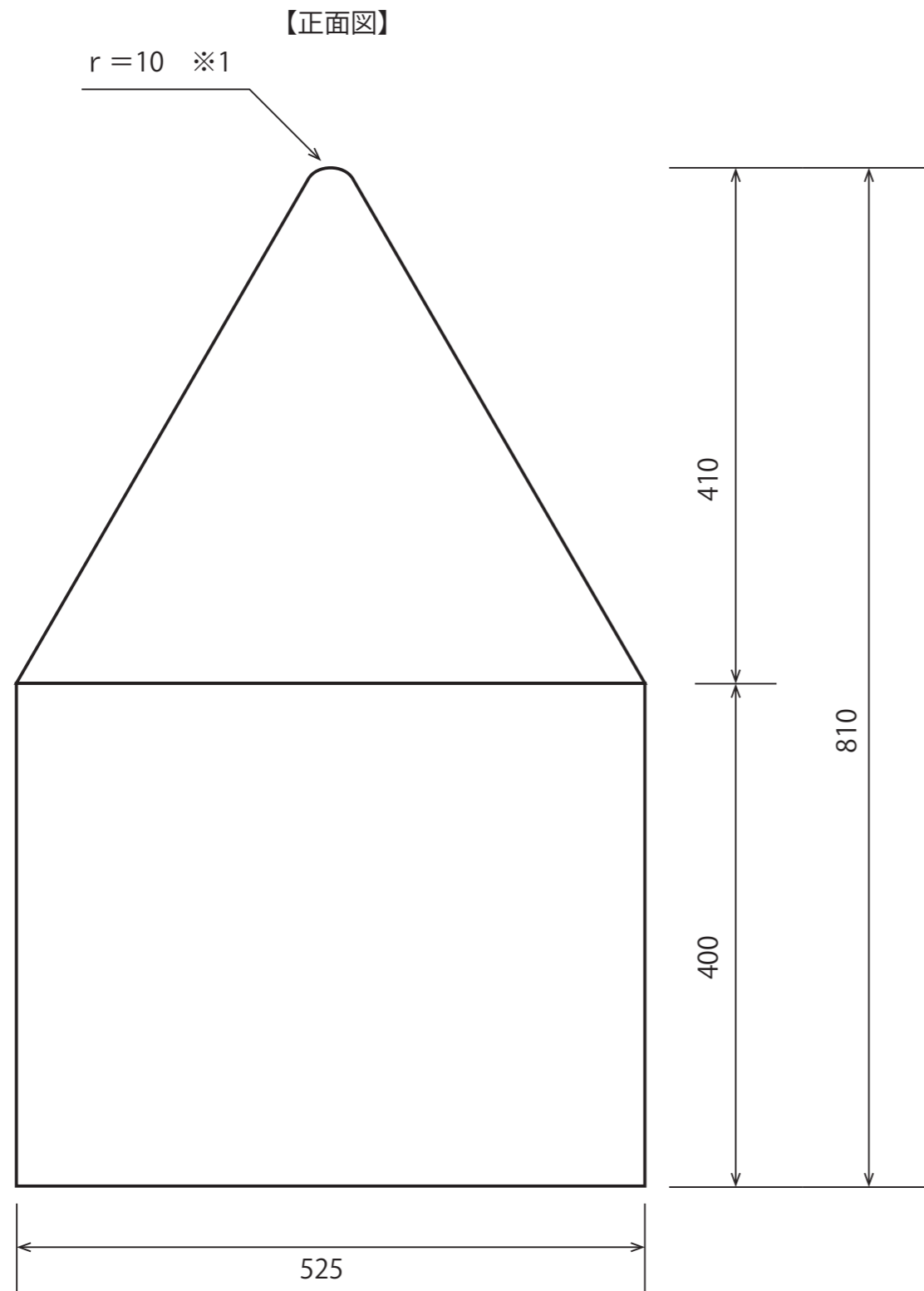
No.	Ver.	Title 係留杭キャップ図面	size 1 : 5	Print A3
-----	------	--------------------	---------------	-------------

# Φ 500-410 用 係留杭キャップ図面

## 【製作仕様】

材質：FRP+ゲルコート（厚み：2mm）

塗装：ウレタン塗装（白色）



※1 rの寸法は鳥が留まりにくい形状を考慮して設計しております

※2 内寸は外形からFRPの厚みを引いた寸法です

No.

Ver.

Title

係留杭キャップ図面

size

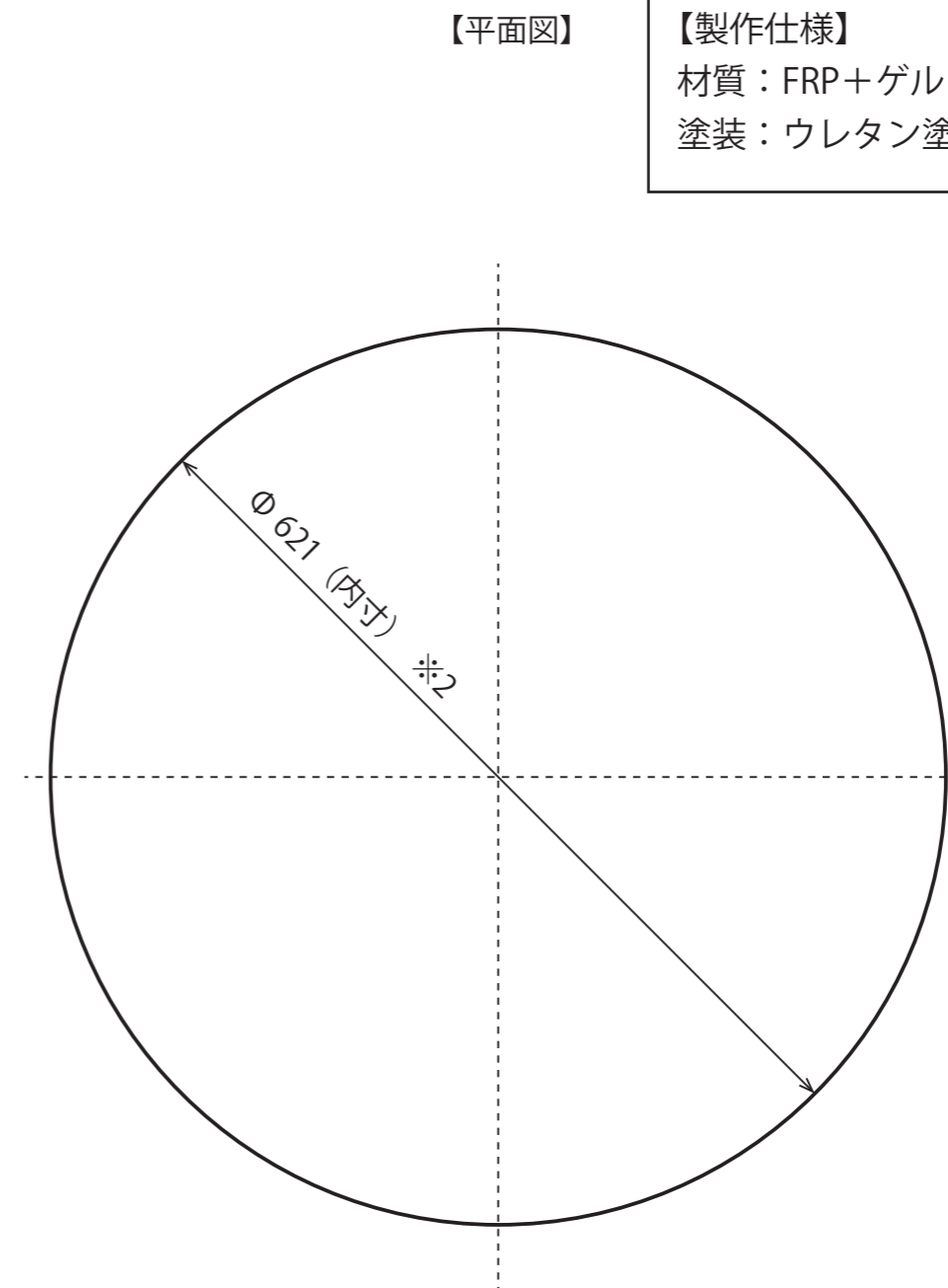
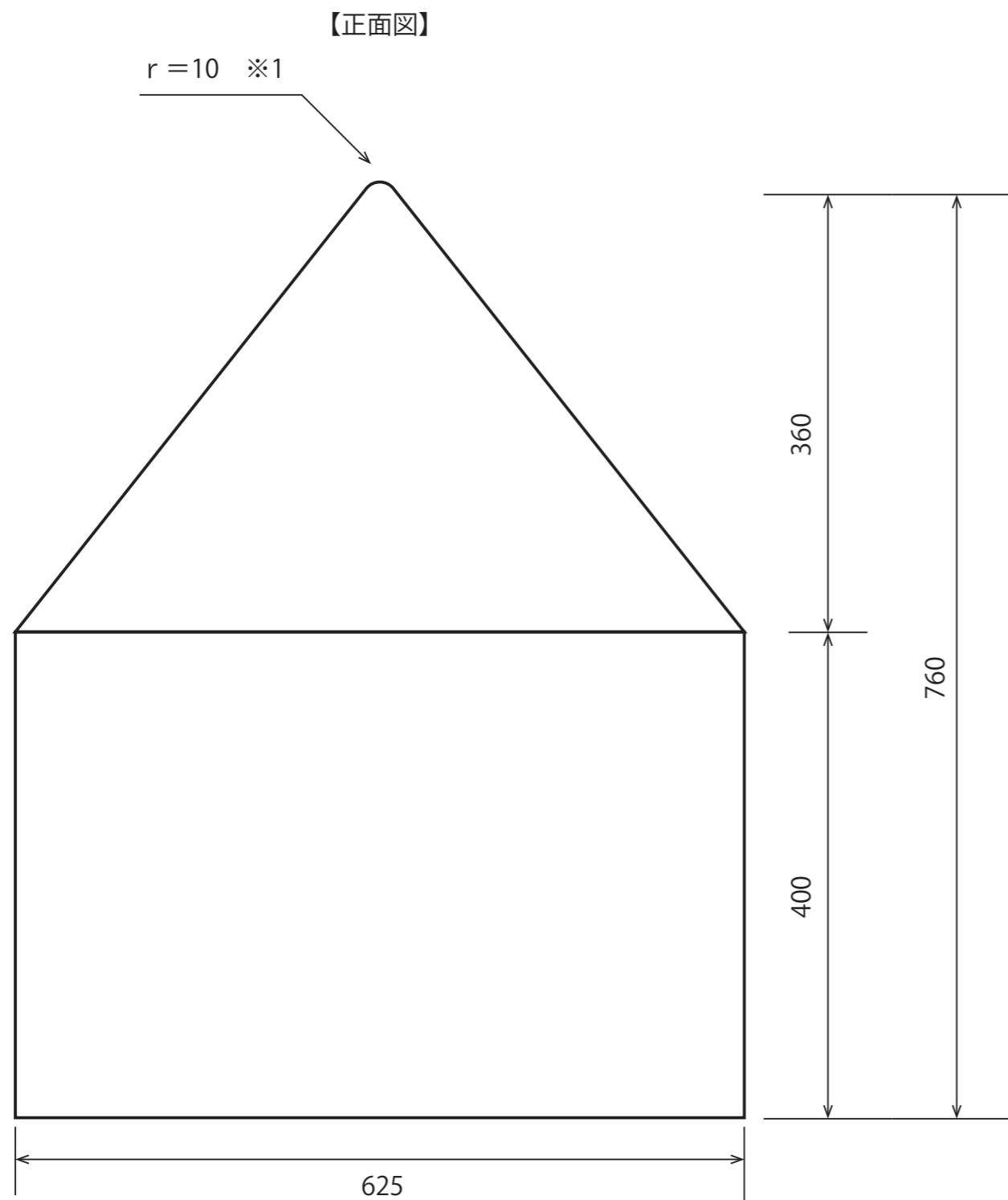
1 : 5

Print

A3

# Φ 600-360 用 係留杭キャップ図面

【製作仕様】  
材質：FRP+ゲルコート（厚み：2mm）  
塗装：ウレタン塗装（白色）



※1 rの寸法は鳥が留まりにくい形状を考慮して設計しております

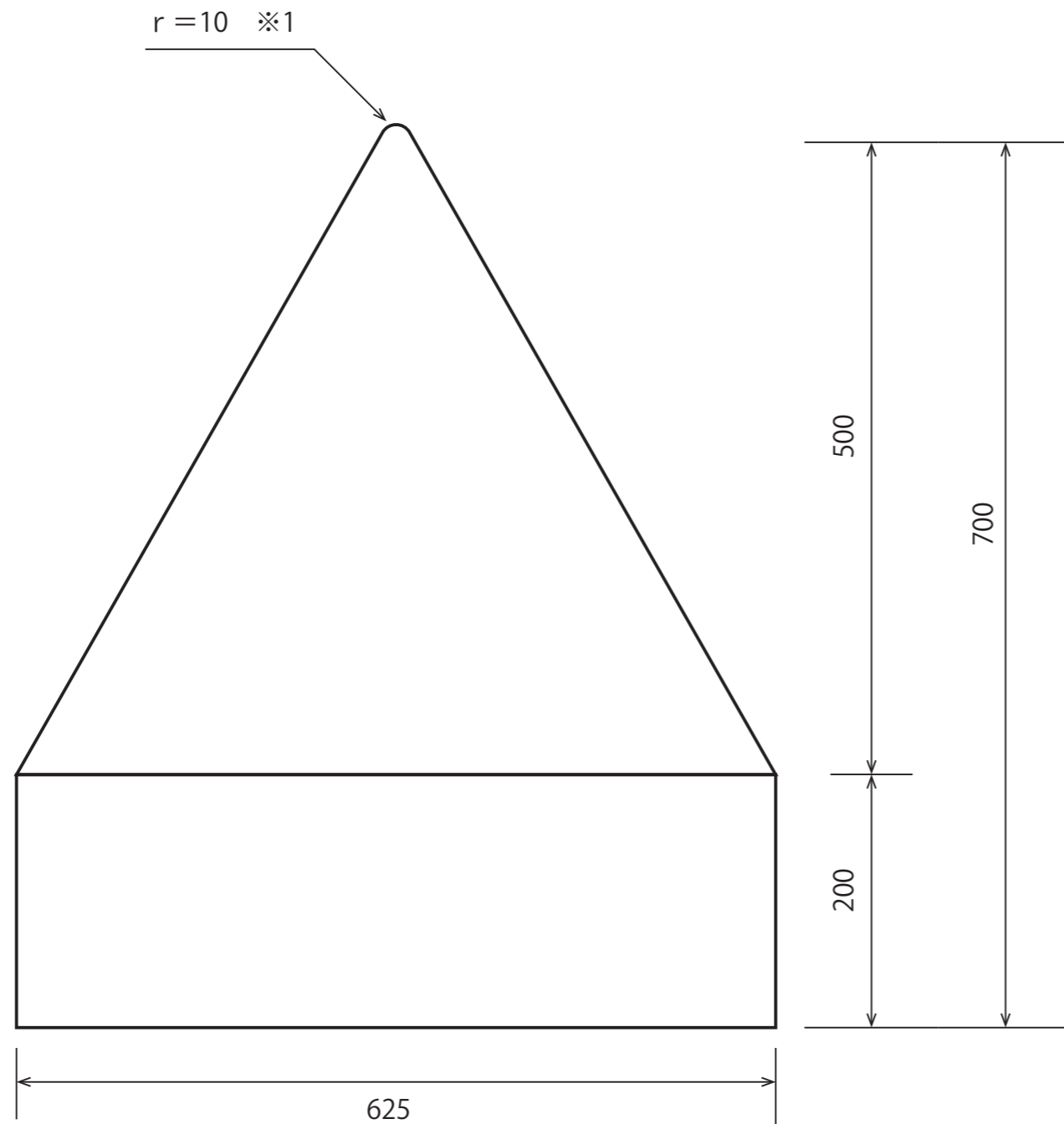
※2 内寸は外形からFRPの厚みを引いた寸法です

No.	Ver.	Title 係留杭キャップ図面	size 1:5	Print A3
-----	------	--------------------	-------------	-------------

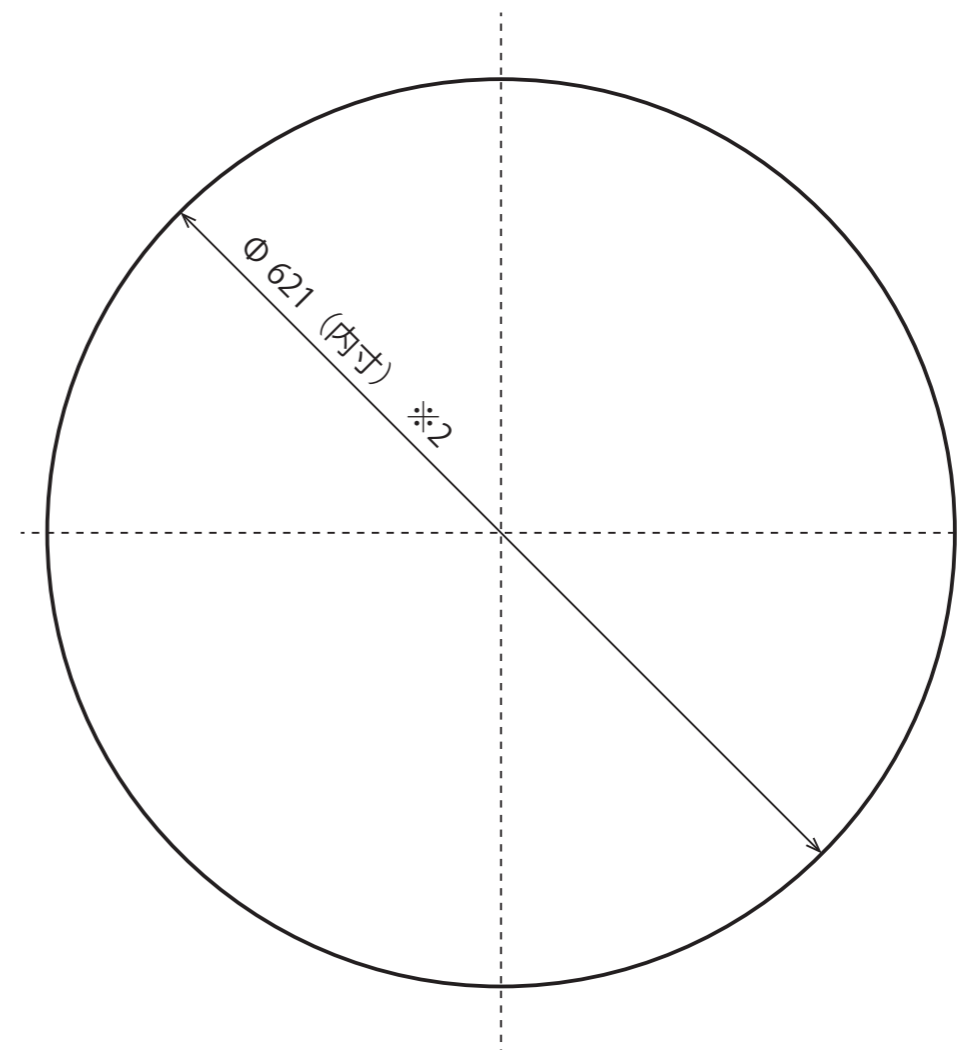
# Φ 600-500 用 係留杭キャップ図面

【製作仕様】  
材質：FRP+ゲルコート（厚み：2mm）  
塗装：ウレタン塗装（白色）

【正面図】



【平面図】



※1 rの寸法は鳥が留まりにくい形状を考慮して設計しております

※2 内寸は外形からFRPの厚みを引いた寸法です

No.	Ver.	Title 係留杭キャップ図面	size 1 : 5	Print A3
-----	------	--------------------	---------------	-------------